



2MM热保护器---产品说明

2MM 热保护器是美国德州仪器公司 Klixon® 专有技术生产的一种微型热保护器，能够满足小型马达、小型变压器以及螺线管等应用领域几乎任何的保护需要。该款小巧紧凑的热保护器能够保护工业及家用电器中的各种马达,是保护锁定转子与过载状况的最佳解决方案。

(一) 设计及动作原理(2MM)热保护器

2MM 热保护器是一种能够精确控制电器温度过热的保护元件。电流通过Klixon® 双金属簧片及两触点。当电器工作不正常，使周围温度或电流过高，热量达到保护器校正的断开温度值时，Klixon双金属簧片便迅速动作，这样切断了电路。当温度下降到复位温度时，当Klixon双金属簧片又迅速闭合。

2MM 热保护器环氧树脂密封的绝缘外壳，内有金属盒支撑，防止渗漏及机械变形。此外,内盒上还包含一个经校准、带有银触点的Klixon双金属簧片，固定触点被放置在另一侧，由一个绝缘体将其与端子分隔。



(二)技术参数 (2MM)热保护器

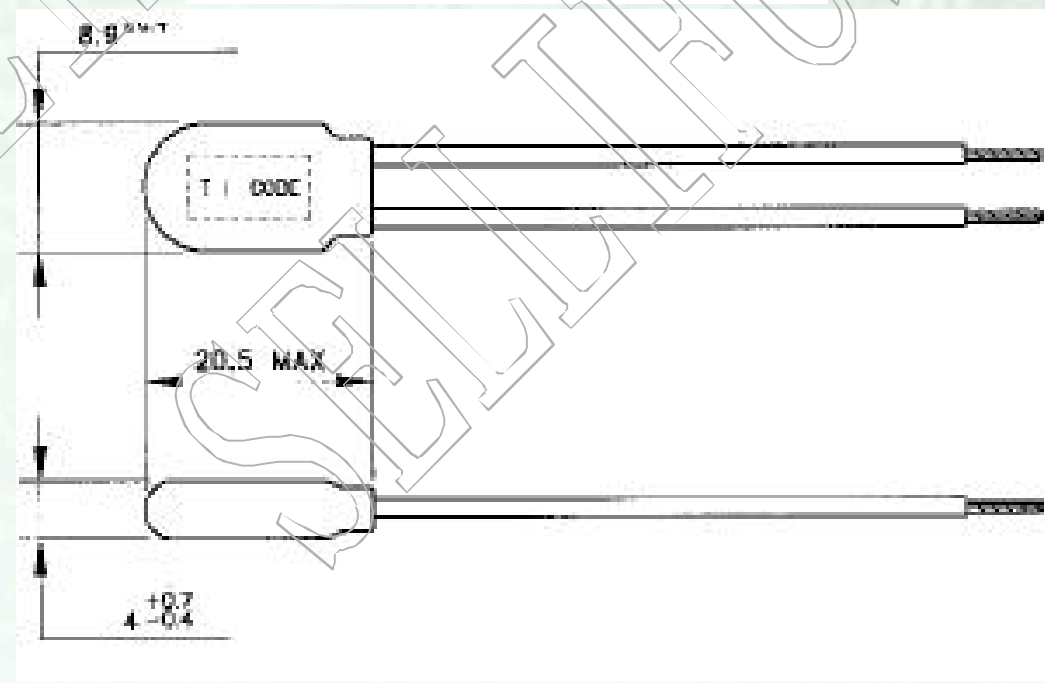
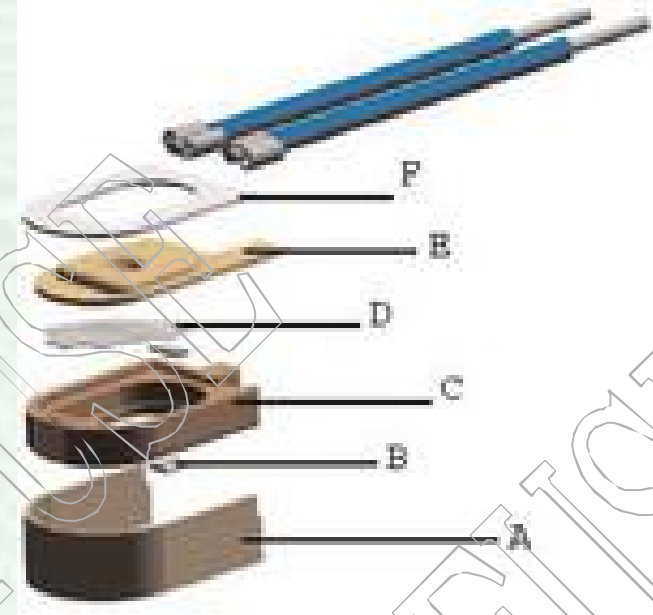
电气容量: 4A / 250 V--- AC

温度选择范围: 70°C ~160°C ±5°C (每5°C一种规格)

自动动作寿命: 10,000次 (1万次自动复位)

外形结构: 环氧树脂密封的绝缘外壳，
内有金属盒支撑，防止渗漏及机械变形。

外形尺寸(长×宽×厚): 环氧树脂密封型:
20×9.0×4.0 mm 裸型: 14×7.7×2.7 mm



SELLI

(三) 特性与优势: (2MM)热保护器

1. 美国德州仪器公司成立的森萨塔科技工厂生产的KLIXON 品牌传感器与控制器。此著名品牌已有九十多年的历史，生产传感器和控制器品种最齐全、产量最大、品质顶级、价廉质优，质量具有信用保障。（产品在亚洲、欧洲和美国有制造工厂和研究开发中心）
2. 微型化设计，稳定可靠的寿命
3. 精确的动作温度，快速切断电源
4. 每一种跳脱温度都经严格地校正及检查，KLIXON 双金属片具有100%快速跳脱
5. 众多的温度规格， $60^{\circ}\text{C} \sim 160^{\circ}\text{C} \pm 5^{\circ}\text{C}$ (每 5°C 一种规格)
6. 触点容量大: 4A / 250 V-AC
7. 具备有感应温度及电流而动作之双重性能
8. 环氧树脂密封的绝缘外壳，内有金属盒支撑，防止渗漏及机械变形。
9. 2MM 有两种版本类型可供选择: 带环氧树脂绝缘层型及带额外护套型。
10. 可依客户的需求铆接各种规格与长度的线材
11. 通过各国安全认证: UL、CSA、VDE、ENEC (欧盟)、KEMA、CQC ...证书, 及符合欧盟 ROHS环保要求。

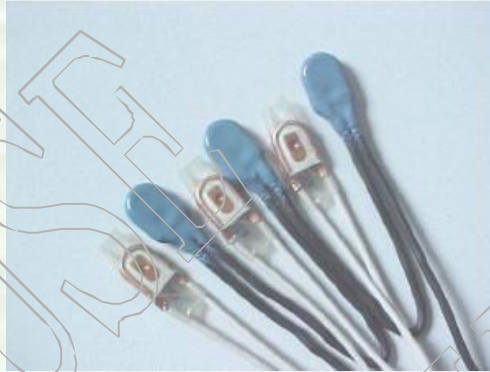
(四) 应用: (2MM) 能对以下方面防止过热

单相和三相电机， 变压器绕组， 镇流器， 交流电器等



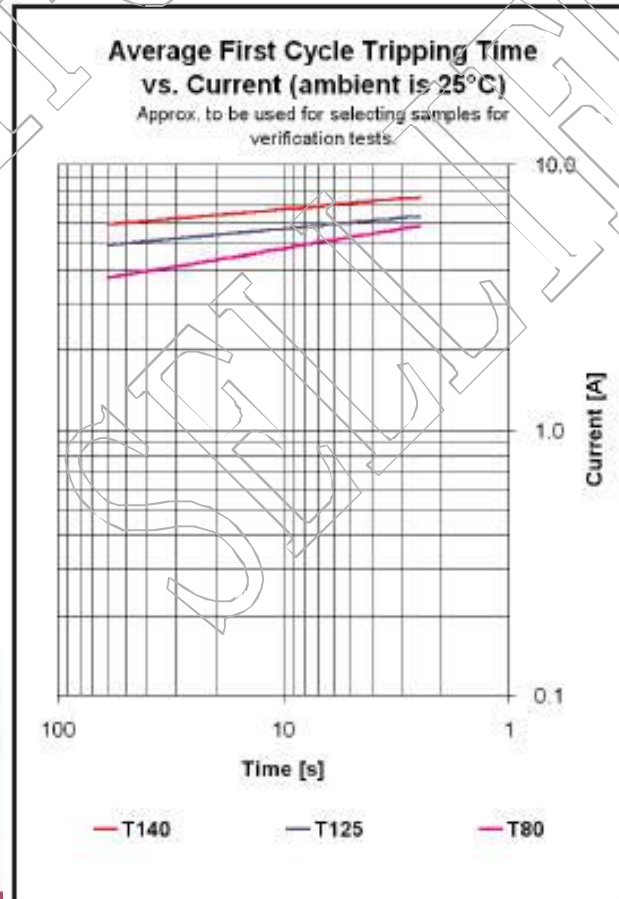
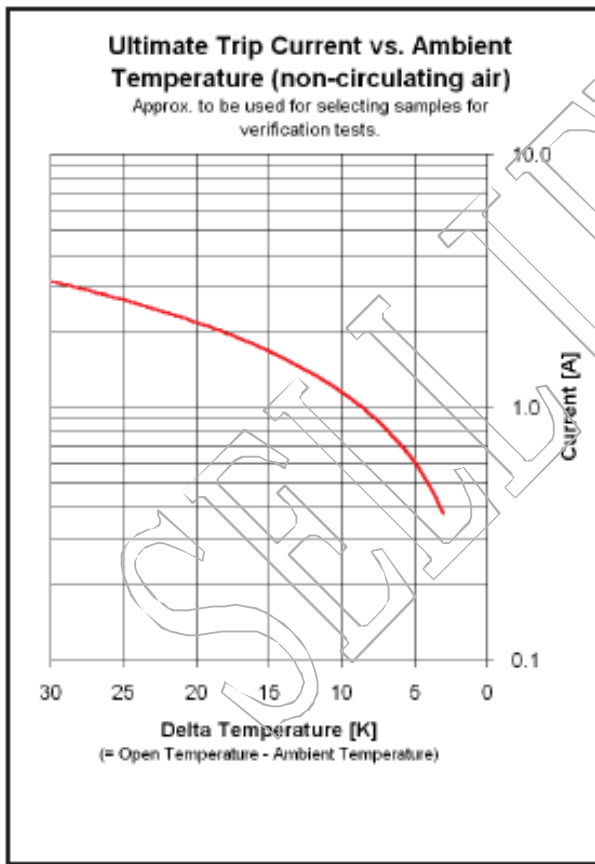
SELLI

2MM 产品特性 曲线



2MM 编号与工作温度对照表

动作温度公差±5°C



编号	跳脱温度
2MM T 70	70°C
2MM T 75	75°C
2MM T 80	80°C
2MM T 85	85°C
2MM T 90	90°C
2MM T 95	95°C
2MM T 100	100°C
2MM T 105	105°C
2MM T 110	110°C
2MM T 115	115°C
2MM T 120	120°C
2MM T 125	125°C
2MM T 130	130°C
2MM T 135	135°C
2MM T 140	140°C
2MM T 145	145°C
2MM T 150	150°C
2MM T 155	155°C
2MM T 160	160°C



SELLI