



PORTAFUSIBILI
FUSE - HOLDERS
PORTE-FUSIBLES
SICHERUNGSHALTER

TIPO
TYPE
TYPE
TYP

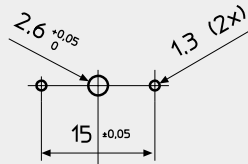
PTF / 60
PTF / 65

PER FUSIBILI
FOR FUSES
POUR FUSIBLES
FÜR SICHERUNGEN

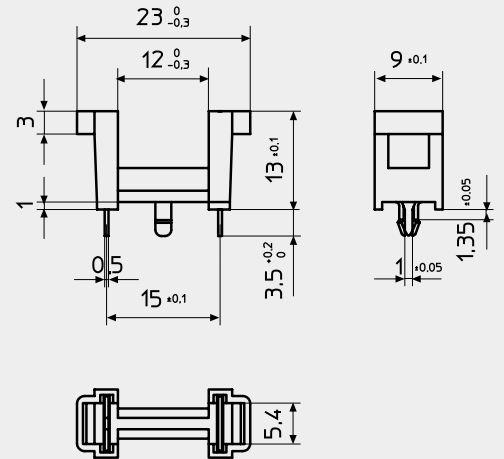
5 X 20



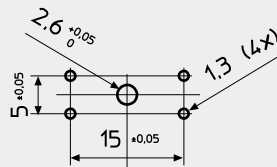
PTF / 60



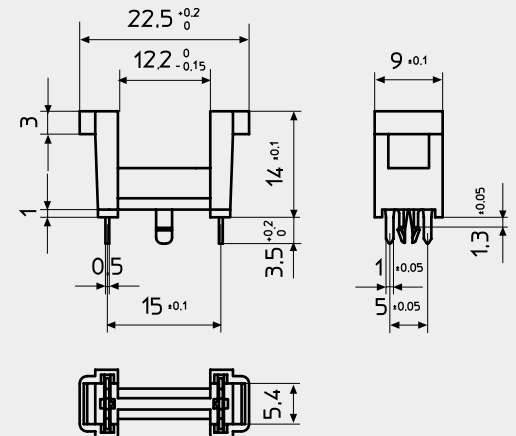
Mounting holes



PTF / 65



Mounting holes



PER C.S.

FOR P.C.B.

POUR C.I.

FÜR LEITERPLATTE



Corpo isolante Bianco	Insulating body White	Corps isolant Blanc	Isolierkörper Weiß	PBT UL 94 V0
Contatti	Contacts	Contacts	Kontakte	CuSn 7 + Sn
Foro di montaggio	P.C.B. mounting hole	Perçage C.I.	Leiterplattenbohrung	Ø 1,3 mm
Categoria	Class	Catégorie	Baureihe	PC1
Corrente nominale	Nominal current	Courant nominal	Strombelastbarkeit	6,3 A
Tensione	Voltage	Tension	Betriebsspannung	250 V
Potenza dissipabile	Operating power	Puissance dissipable	Ausgangsleistung	1,6 W
Resistenza di contatto	Contact resistance	Résistance de contact	Übergangswiderstand	< 5 m Ω
Resistenza di isolamento	Insulation resistance	Résistance d'isolement	Isolationswiderstand	>10 ² M Ω
Rigidità dielettrica	Dielectric strength	Rigidité diélectrique	Durchschlagsfestigkeit	> 3000 Vac / 60 "