



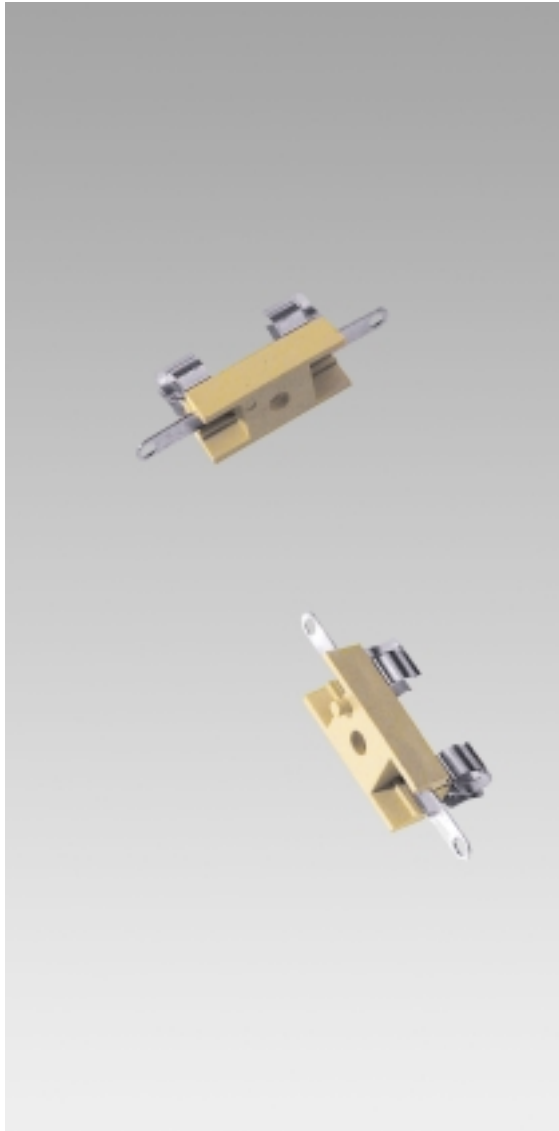
PORTAFUSIBILI  
 FUSE - HOLDERS  
 PORTE-FUSIBLES  
 SICHERUNGSHALTER

TIPO  
 TYPE  
 TYPE  
 TYP

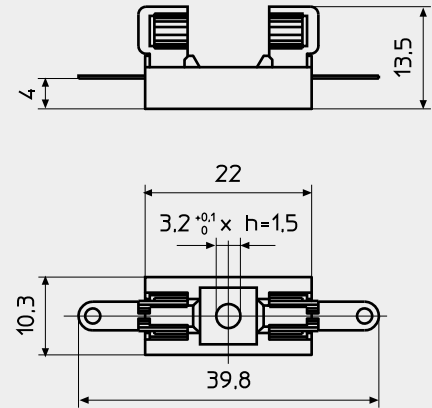
PTF / 10  
 PTF / 20

PER FUSIBILI  
 FOR FUSES  
 POUR FUSIBLES  
 FÜR SICHERUNGEN

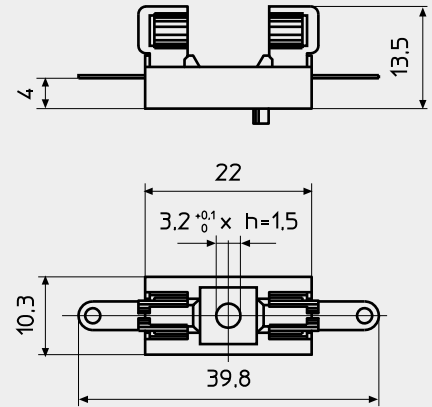
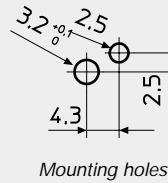
5 X 20



PTF / 10



PTF / 20



CON TERMINALI  
 A SILDARE

WITH SOLDER  
 TERMINALS

CONTACTS  
 A SOUDER

MIT LOTANSCHLUESSEN  
 KONTACTTE

CE

| Corpo isolante Beige     | Insulating body Beige | Corps isolant Beige    | Isolierkörper Beige    | PPOM UL 94 V1        |
|--------------------------|-----------------------|------------------------|------------------------|----------------------|
| Contatti                 | Contacts              | Contacts               | Kontakte               | CuZn 37 + Ni + Sn    |
| Categoria                | Class                 | Catégorie              | Baureihe               | PC1                  |
| Corrente nominale        | Nominal current       | Courant nominal        | Strombelastbarkeit     | 6,3 A                |
| Tensione                 | Voltage               | Tension                | Betriebsspannung       | 250 V                |
| Potenza dissipabile      | Operating power       | Puissance dissipable   | Ausgangsleistung       | 1,6 W                |
| Resistenza di contatto   | Contact resistance    | Résistance de contact  | Übergangswiderstand    | < 5 m Ω              |
| Resistenza di isolamento | Insulation resistance | Résistance d'isolement | Isolationswiderstand   | >10 <sup>2</sup> M Ω |
| Rigidità dielettrica     | Dielectric strength   | Rigidité diélectrique  | Durchschlagsfestigkeit | > 3000 Vac / 60 "    |